

『まっすぐ縫うだけで、ほめられ服』
正誤表

2016年7月15日現在

下記の誤りがございました。お詫びして訂正致します。

訂正箇所	
P82-83	下記画像参照

P80-81

シャーリング風のワンピース

★ 材料

{4-a} 生地(コットン小花柄ブルー系・108cm幅)×2.3m

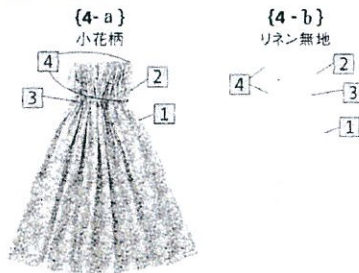
{4-b} 生地(リネンヘリンボーン柄オフホワイト・115cm幅)×2.1m バイアステープ(4cm幅・身頃★)に合わせた長さ+4cm)×2

{共通} ゴム(1.4cm幅・バストとウエストに合わせた長さ)×1本

★ 仕上がりサイズ(共通)

アンダーバスト約60~70cm(ゴムで調節可)
着丈約105cm

★ 縫い方の順序

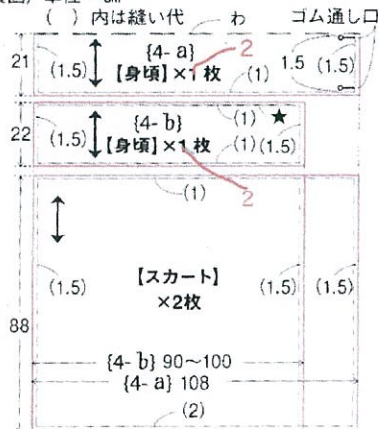


82

★ 布の裁ち方と下準備

・各布は下の図のサイズ、枚数に裁つ。

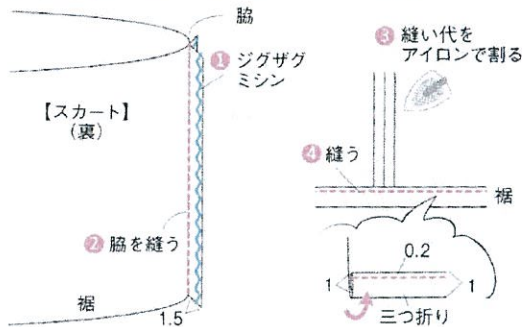
(製図) 単位 = cm



{4-a} 小花柄の作り方

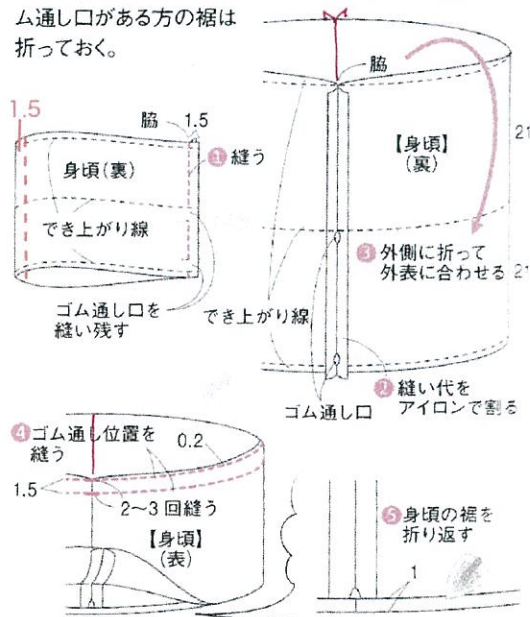
1 スカートをを作る

脇の縫い代にジグザグミシンをかける。スカート2枚を中表に合わせて脇を縫う。裾を三つ折りにして縫う。



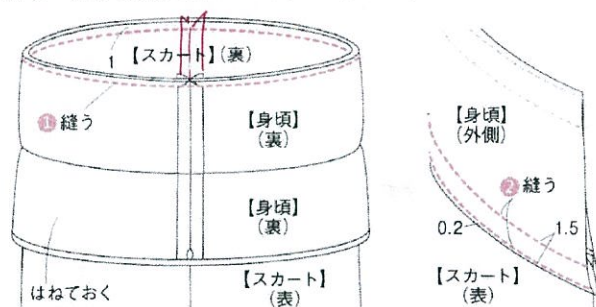
2 身頃を作る

身頃を中表に合わせて、ゴム通し口を除く脇を縫い合わせる。外表に折り、バスト側のゴム通し位置を縫う。ゴム通し口がある方の裾は折っておく。



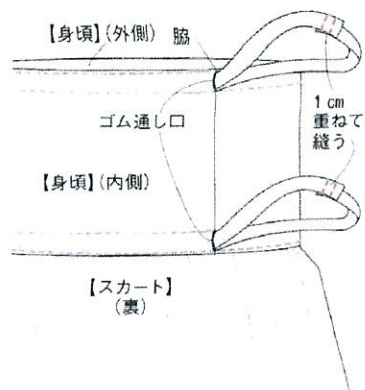
3 身頃とスカートを縫い合わせる

身頃の裏側(裾が折ってあるほう)ははねておき、表側とスカートを合わせて1cmの縫い代でミシンをかける。身頃を表に返す。縫い代は身頃側へ倒し、身頃の折った部分を重ねてステッチで押さえる。



4 ゴムを通す

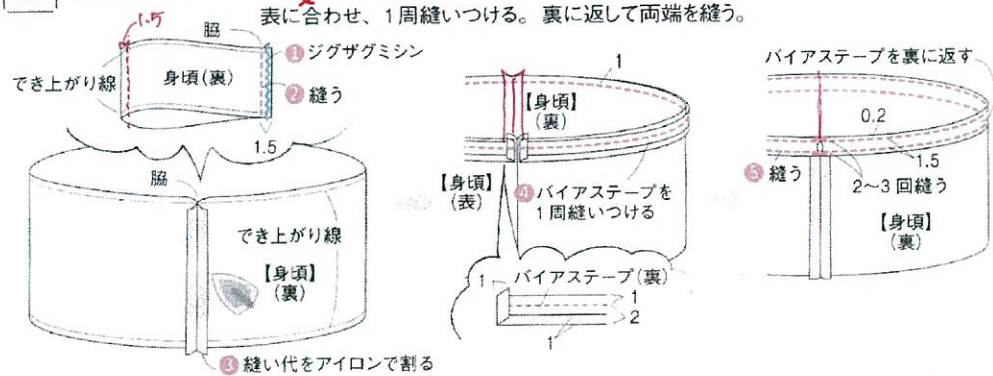
ゴムを2か所を通し、端を重ねて縫い留める。



{4-b} リネン無地の作り方 ※{4-a}の①(P82)と同様にスカートを作る

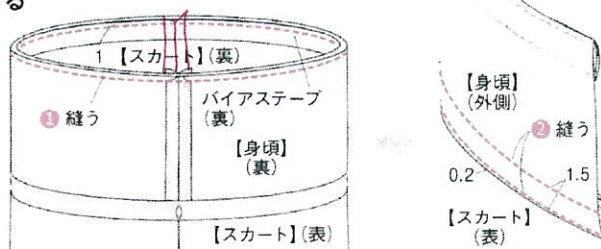
2 身頃を作る

2枚 身頃を中表に合わせて脇を縫い、縫い代を割る。身頃の上側にバイアステープを中表に合わせ、1周縫いつける。裏に返して両端を縫う。



3 身頃とスカートを縫い合わせる

身頃とスカートを中表に合わせ、ウエスト部分のスカートの側にバイアステープを合わせて、3枚一緒にミシンで縫う。縫い代をくるんでバイアステープを身頃の裏側へ倒し、縫う。



{4-a}の④(P83)と同様にゴムを通す。